

KLICKfix[®] MOT

SCHNELLKUPPLUNG FÜR MOTORRADTASCHEN



Kein lästiges Hantieren mehr mit Riemen oder Schnallen. Schnell und sicher wird das Gepäck am Motorrad verriegelt und komfortabel auf Tastendruck gelöst.

RIXEN  KAUL

RIXEN & KAUL GmbH, Limminghoferstraße 9, D-42699 Solingen, Telefon 02 12/6 59 66-0, Telefax 02 12 /6 59 66-30

KLICKfix[®] MOT



Beim Aufsetzen auf den Gepäckträger verriegelt die KLICKfix Halterung automatisch. Nur ein Druck auf die Auslösetaste löst die sichere Verbindung.



Gegen Diebstahl schützt das integrierte Sicherheitsschloß auf der Tascheninnenseite. Damit wird die Taste gesperrt und die Tasche kann nicht mehr vom Gepäckträger abgenommen werden.

Die KLICKfix MOT Halterung ist komplett aus glasfaserverstärktem Polyamid hergestellt und extrem widerstandsfähig. Sie wird an 3 Punkten mit der Taschenrückwand verschraubt. Bei Taschen mit steifer Rückwandkonstruktion kann die Halterung auch nachgerüstet werden. Hierfür sind nur 3 Bohrungen erforderlich (bei Ausführung ohne Schloß).

Die Lieferung erfolgt komplett mit Befestigungssatz.

Zur perfekten Positionierung bieten wir für die obere Gepäckträgerreling Klemmstücke aus Polyurethan an. Damit wird ein Verschieben der Halterung auf dem Gepäckträger verhindert und die optimale Position der Packtasche am Motorrad fixiert.



Material:
Gewicht:
Farbe:

glasfaserverstärktes Polyamid
280 g mit Schloß
schwarz

Art-Nr. MG 800

KLICKfix[®] MOT ohne Schloß

Art-Nr. MG 801

KLICKfix[®] MOT mit Schloß

Art-Nr. MG 811

KLICKfix[®] MOT mit Schloß

1 Paar gleichschließend

Art-Nr. MG 802

1 Paar Polyurethan Klemmstücke

Hersteller für KLICKfix MOT Systemgepäckträger:
JF Motorsport GmbH, Dieselstraße 10, D-61239 Ober-Mörlen
Telefon 060 02/91 03 91, Telefax 060 02/ 91 03 33

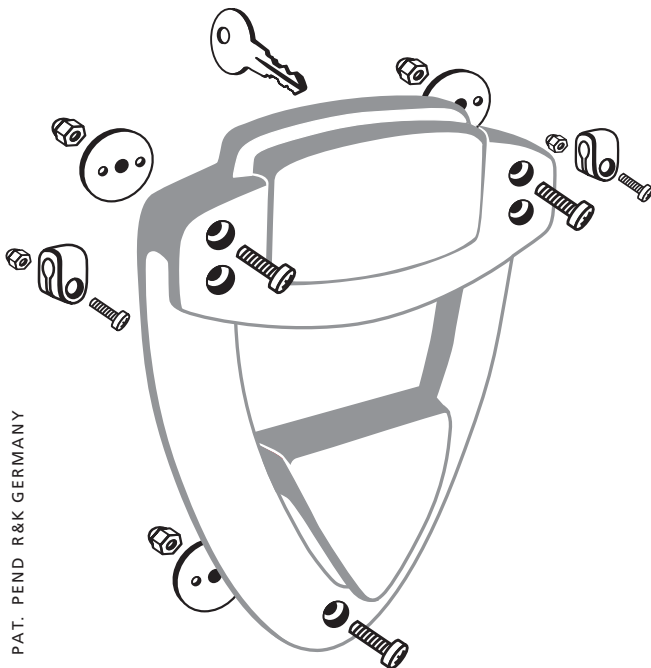
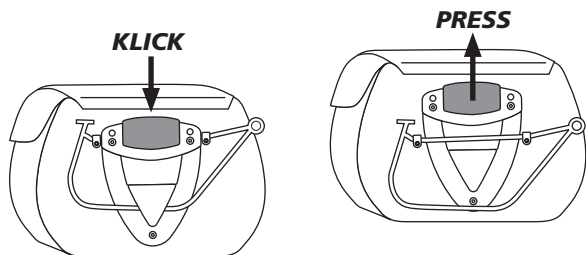
RIXEN  **KAUL**

KLICKfix[®] MOT

SCHNELLEBFESTIGUNG FÜR MOTORRADPACKTASCHEN

Kein lästiges Hantieren mehr mit Riemen oder Schnallen. Schnell und sicher wird das Gepäck beim Aufsetzen auf den Träger am Motorrad verriegelt. Nur ein Druck auf die Taste löst die sichere Verbindung.

Die KLICKfix MOT Halterung ist komplett aus glasfaserverstärktem Polyamid und extrem widerstandsfähig. Optional wird die Schnellbefestigung auch mit Schloß ausgerüstet. Das Schloß wird von der Innenseite der Tasche bedient. Beim Aufsetzen der Tasche auf den Bügel verrastet die KLICKfix MOT Halterung automatisch.



PAT. PEND. R&K GERMANY

Die Positionierung der Tasche auf dem Gepäckträger erfolgt mit verstellbaren Anschlägen aus Polyurethan. Damit wird ein Verschieben der Halterung auf dem Gepäckträger verhindert und die optimale Position der Packtasche am Motorrad fixiert.

Material glasfaserverstärktes Polyamid
Gewicht 280g, mit Schloß
Farbe schwarz (kundenspezifische Ausführung der Taste auf Anfrage)

MG 800 KLICKfix MOT ohne Schloß
MG 801 KLICKfix MOT mit Schloß
MG 811 KLICKfix MOT 1 Paar gleichschließend
MG 802 1 Paar Polyurethan Klemmstücke

Lieferumfang Halter:

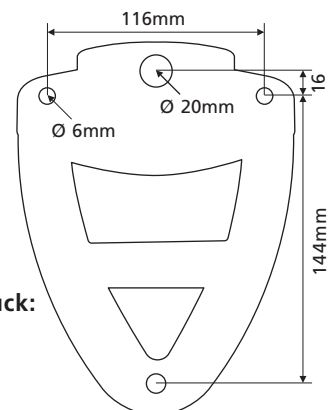
1x Halter
3x Scheiben
3x Stopmutter M5
3x Schraube M5x20

Optional mit Schloß:

2x Schlüssel

Lieferumfang Klemmstück:

2x Klemmstücke
2x Muttern M4
2x Schrauben M4



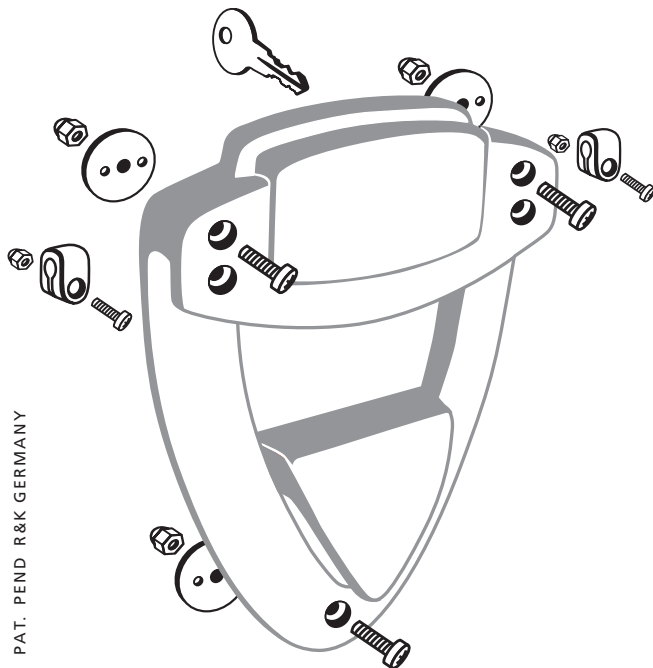
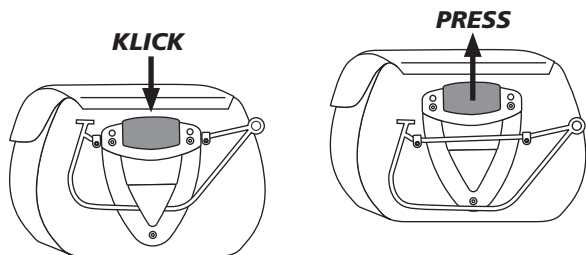
Vertrieb für KLICKfix MOT Systemgepäckträger:
JF Motorsport GmbH, D-61239 Ober-Mörlen, Telefon 060 02/91 03 91

KLICKfix[®] MOT

QUICK RELEASE SYSTEM FOR MOTOR-BIKES

Easy and secure mounting of bike bags. Lock or remove the bag just within a second. The bag locks automatically on the carrier. You can remove the bag only by pressing the release button.

Optional the quick release system can be equipped with a security lock, which is operated from inside the bag. All plastic parts are made of a high quality nylon, reinforced with glassfibre. The complete unit has a 3 point connection to the bag. On bags with a stiff back the system can be mounted subsequently just by drilling 3 holes.



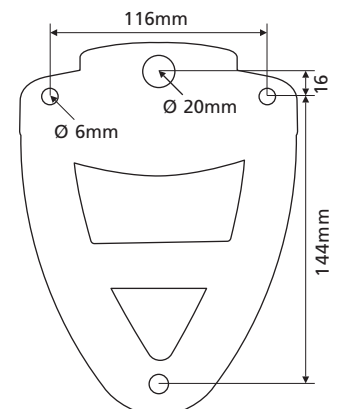
PAT. PEND R&K GERMANY

To avoid any horizontal movement of the bags we offer Polyurethan clamps which fit exactly on the carrier. With these clamps you can easily adjust the bag to its best position.

Material	Nylon, reinforced with glassfibre
Weight	280g, with lock
Colour	black
Custom design	for release button on request
MG 800	KLICKfix MOT without lock
MG 801	KLICKfix MOT with lock
MG 811	KLICKfix MOT 1 pair with lock and identical keys
MG 802	1 pair Polyurethan clamps

Adapter parts:
 1x Adapter
 3x Washer
 3x Safety nuts M5
 3x Screws M5x20
Optional with lock:
 2x Keys

Clamp parts:
 2x Clamps
 2x Nuts M4
 2x Screws M4



Manufacturers for KLICKfix MOT carriers:

JF Motorsport GmbH, D-61239 Ober-Mörlen, Telephone (+49) 060 02 / 91 03 91