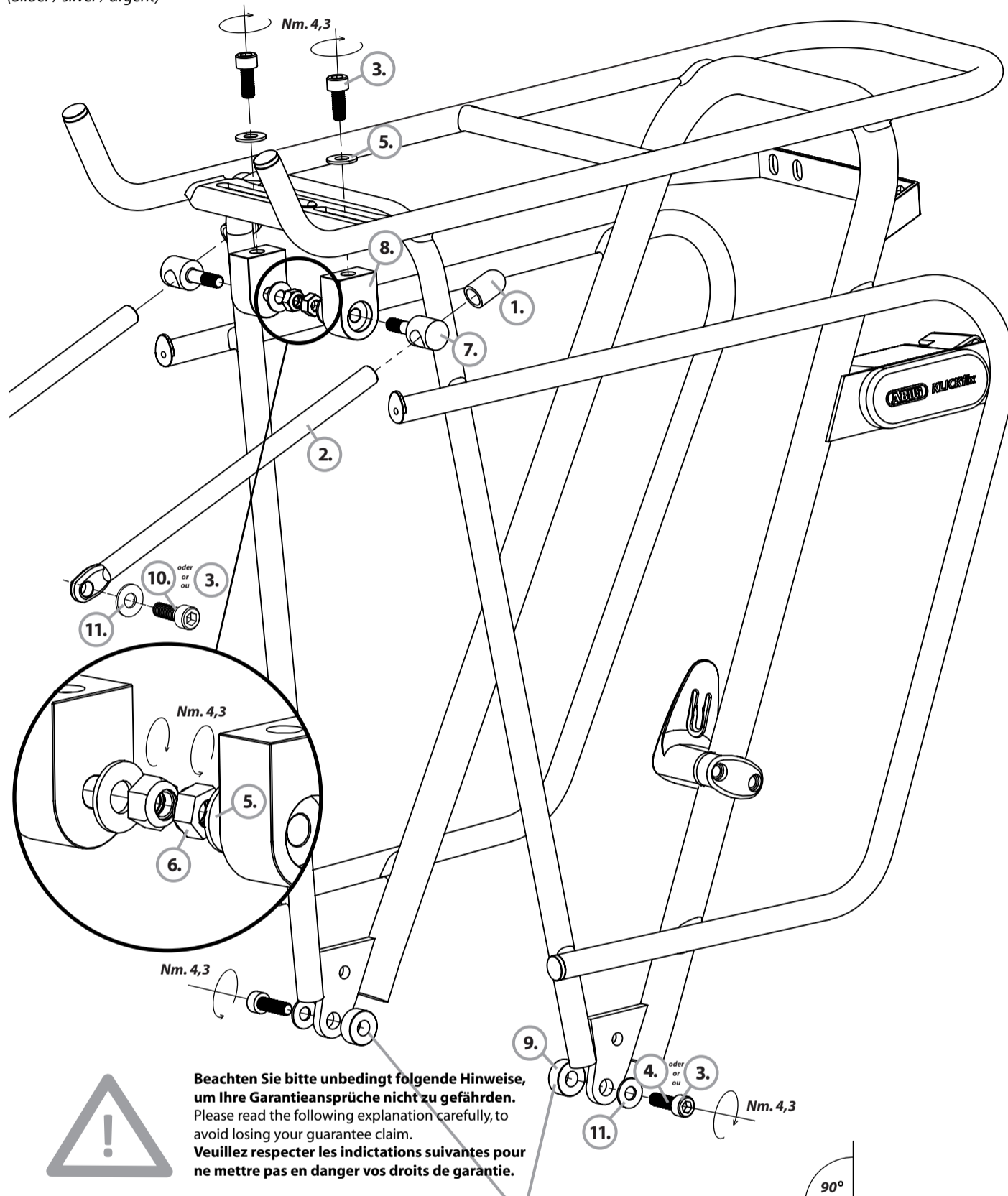


## Locc

26" Art. 91000 / 28" Art. 90000  
(Schwarz / black / noir)

26" Art. 91500 / 28" Art. 90500  
(Silber / silver / argent)



**Beachten Sie bitte unbedingt folgende Hinweise, um Ihre Garantieansprüche nicht zu gefährden.**  
Please read the following explanation carefully, to avoid losing your guarantee claim.  
**Veuillez respecter les indications suivantes pour ne mettre pas en danger vos droits de garantie.**



**Falls Ihr tubus Gepäckträger im unteren Teil breiter sein sollte als der hintere Fahrradrahmen, legen Sie bitte die beiliegenden Spacer zwischen Träger und Rahmen. Drücken Sie den Träger im unteren Teil bitte nur maximal 15 mm zusammen.**

*In case the lower parts of your tubus carrier should be wider than the rear bicycle frame, please place the enclosed spacer in the gap between carrier and frame. Please note that the lower parts of the carrier must not be pressed together up to more than a maximum of 15 millimetres.*

**Si le bas de votre porte-bagages „tubus“ est plus large que la partie arrière du cadre de bicyclette, veuillez poser le „spacer“ ci-joint entre le porte-bagages et le cadre de bicyclette. Veuillez serrer le bas du porte-bagages à 15 mm au maximum.**

### Kratzschutzfolie / anti-scratch foil / l'emploi des sacoches

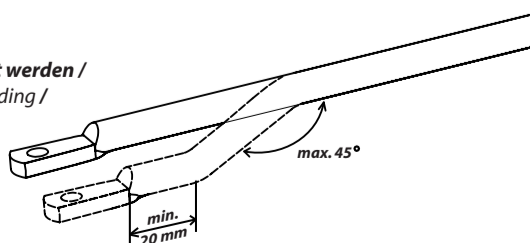
**Die Kratzschutzfolie ist unbedingt vor dem Gebrauch von Radtaschen an den Kontaktstellen aufzukleben. Diese müssen vorher sauber, öl- und schmutzfrei gemacht werden.**

*The anti-scratch foil must be glued before using bags onto the area of the carrier-tubes where the pannier-hooks touch the carrier. The surface of the carrier must be very clean and free of any oil or dirt, before bonding.*

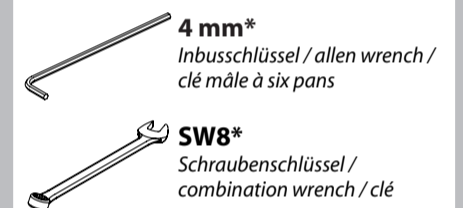
**Avant l'emploi des sacoches il est important de coller les feuilles protectrices sur les points de contact. La surface du porte-bagages doit être propre et exempt de toute trace d'huile avant de les coller.**

### DO-IT-YOURSELF OPTION:

**Die Strebe kann durch Biegen angepasst werden / the roundstay can be adapted through bending / la potence peut adapter par cintrage**



- |     |     |  |   |
|-----|-----|--|---|
| 1.  | 2 x |  | <b>8 mm Ø</b><br>Art. 71008   |
| 2.  | 2 x |  | <b>240 x 8 mm Ø Alu</b><br>Art. 32401 (Schwarz / black / noire)<br>Art. 32402 (Silber / silver / argent)      |
| 3.  | 4 x |  | <b>M5 x 12 mm Inox</b><br>Art. 41512  |
| 4.  | 2 x |  | <b>M5 x 18 mm Inox</b><br>Art. 41518  |
| 5.  | 4 x |  | <b>5,3 x 12 mm Inox</b><br>Art. 40151   |
| 6.  | 2 x |  | <b>M5 Inox</b><br>Art. 41051  |
| 7.  | 2 x |  | <b>M5 x 29,5 x 12 mm Inox</b><br>Art. 30211   |
| 8.  | 2 x |  | <b>26 x 19,2 x 12 mm Alu</b><br>Art. 30111 (Schwarz / black / noire)<br>Art. 30112 (Silber / silver / argent) |
| 9.  | 2 x |  | <b>14 x 6 mm Alu</b><br>Art. 40400  |
| 10. | 2 x |  | <b>M5 x 10 mm Inox</b><br>Art. 41510  |
| 11. | 6 x |  | <b>5,3 x 10 mm Inox</b><br>Art. 40150   |
| 12. | 4 x |  | <b>Kratzschutzfolie</b><br>Art. 79001   |



\* (Nicht im Lieferumfang enthalten / not included / n'être pas un élément de la livraison)

