

**LIEGERAD- und SCOOTERBIKE RUCKSACK  
RECUMBENT- and SCOOTERBIKE BACKPACK**



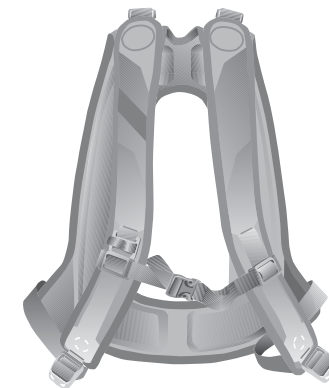
- DE MONTAGEANWEISUNG:
- EN ASSEMBLY INSTRUCTIONS:
- FR INSTRUCTIONS DE MONTAGE:
- IT ISTRUZIONI DI MONTAGGIO:
- NL MONTAGE HANDLEIDING:
- DK MONTERINGSVEJLEDNING:
- ES INSTRUCCIONES DE MONTAJE:
- SE MONTERINGSANVISNING:
- NO MONTERINGSANVISNING:
- FI ASENNUSOHJEET:
- PL INSTRUKCJA MONTAZU:
- JP 装着方法



- INHALT:
- CONTENTS:
- CONTENU:
- CONTENUTO:
- INHOUD:
- INHOLD:
- INNEHÅLL:
- INNHold:
- SISÄLLYS:
- ZAWARTOSC:
- 内容物



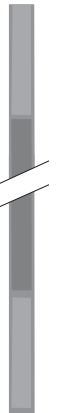
**A**



**B**

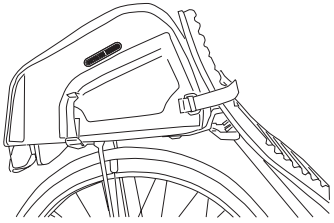


**C 2x**

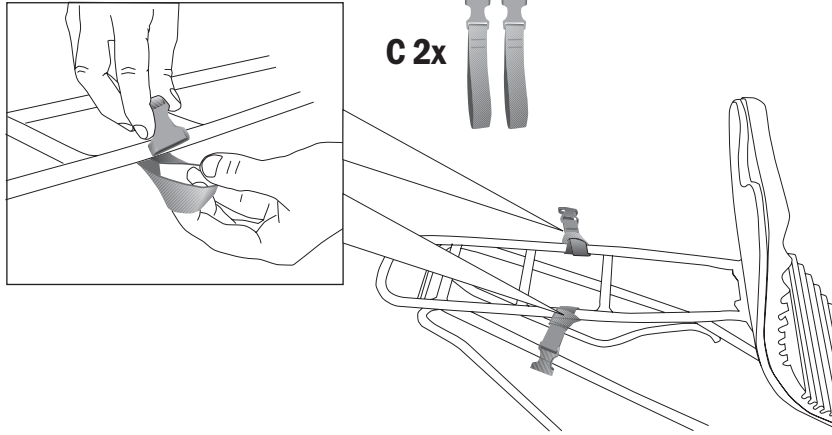


**D**

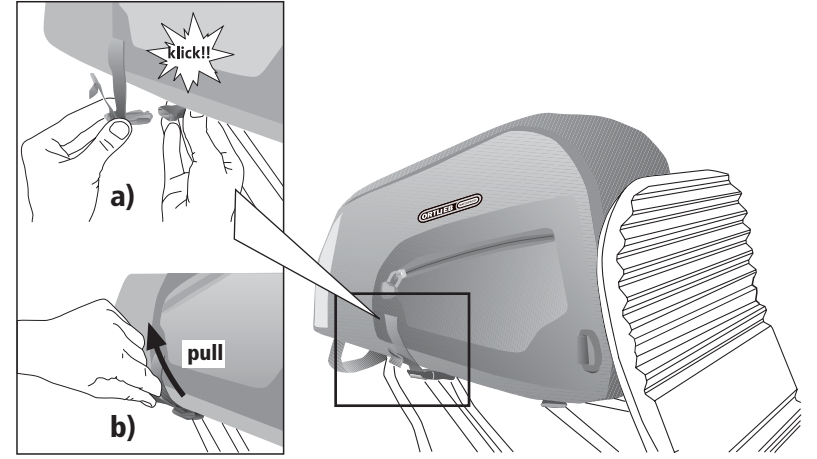
1



A

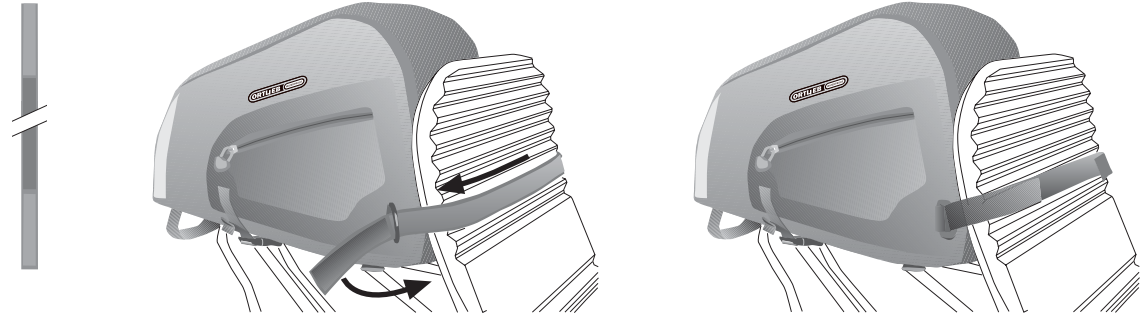


B



C

D



A

2



A + B

