

zwei

Funktionshinweise

1) Vorsicht Magnete!

In den Verschlussklappen der Tasche sind Magnete eingenäht. Bitte vermeiden Sie den direkten Kontakt von Kreditkarten, Speichermedien, Herzschrittmachern und elektronischen Geräten mit den Magneten im Klappenbereich.

2) Reinigung

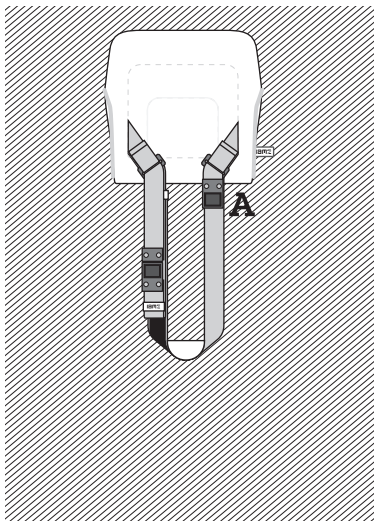
Reinigen Sie Ihre Tasche von Hand, mit einem milden Waschmittel. Wir empfehlen, die Taschen nach dem Trocknen mit einem Spray zu impägnieren.

3) zweiWege-Gurt/Umbau

Um die zweiWege-Funktion des Gurtes nutzen zu können, müssen Sie den Gurt eventuell entsprechend Ihrer Tragegewohnheit umbauen. Standardmäßig ist der Gurt für das Tragen der Tasche auf der rechten Körperseite montiert. Falls Sie Ihre Tasche gewöhnlich links tragen, bauen Sie den Gurt wie folgt um:

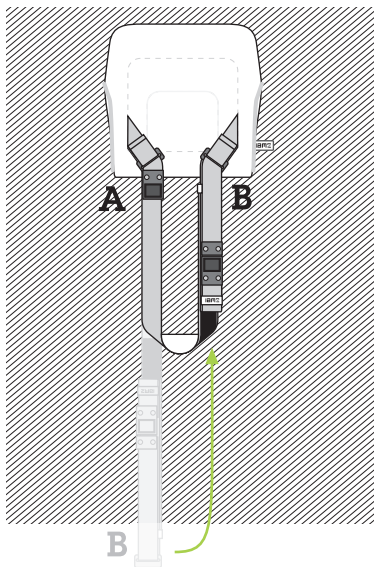
a) Ausgangslage

Legen sie die Tasche wie gezeigt vor sich hin. Befindet sich die **untere SchlieÙe (A)** auf der rechten Taschenseite, wie gezeigt, ist die Tasche für Rechtsträger montiert.



c) Gurt montieren

Führen Sie die **offene Öse (B)**, ohne sie zu verdrehen, an die Befestigungslasche und montieren Sie dort den Gurt. Das Gurt-polster muss dann, wie gezeigt, der Tasche zugewendet sein.



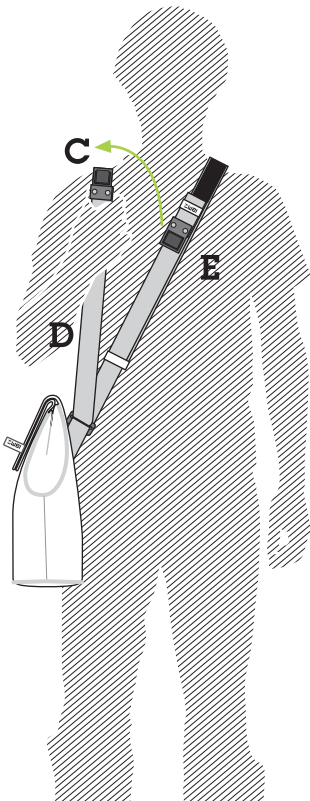
4) zweiWege-Gurt-Funktion*

Mit dem zweiWege-Gurt können Sie Ihre Umhängetasche durch den **Bauchgurt** zusätzlich am Körper fixieren und so gegen Verrutschen sichern.

α)

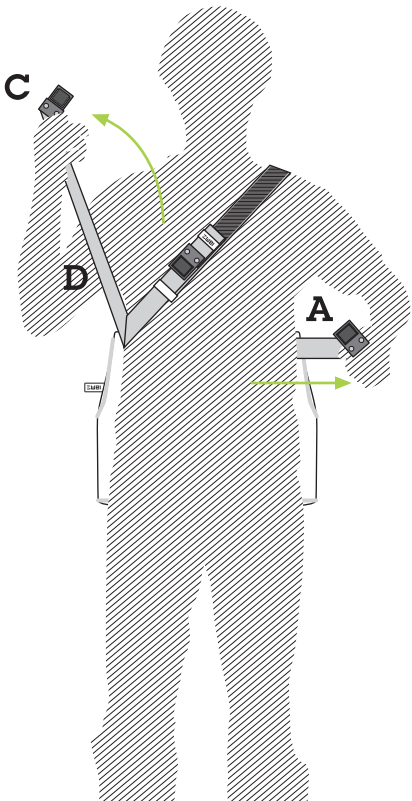
Öffnen Sie die **obere Schließe (C)** und lösen sie so den **Bauchgurt (D)** vom **Schultergurt (E)**.

* exemplarisch mobil U18



b)

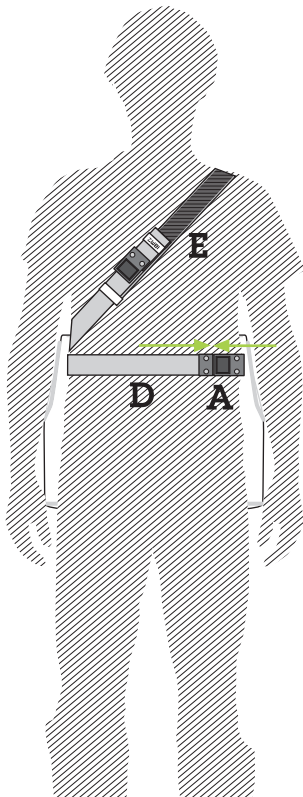
Schieben Sie die Tasche nach hinten und ziehen Sie mit der anderen Hand die **untere Schließe (A)** nach vorne. Heben Sie dabei die Tasche mit beiden Gurten etwas an.



c)

Stecken Sie den Bauchgurt in die **untere Schließe (A)**.

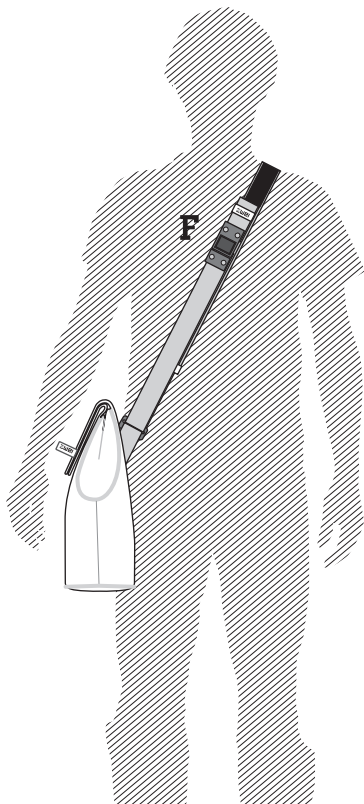
Wenn Sie den **Bauchgurt (D)** lieber auf der Hüfte tragen, korrigieren Sie bei Bedarf die Gurtlänge des **Schultergurts (E)**.

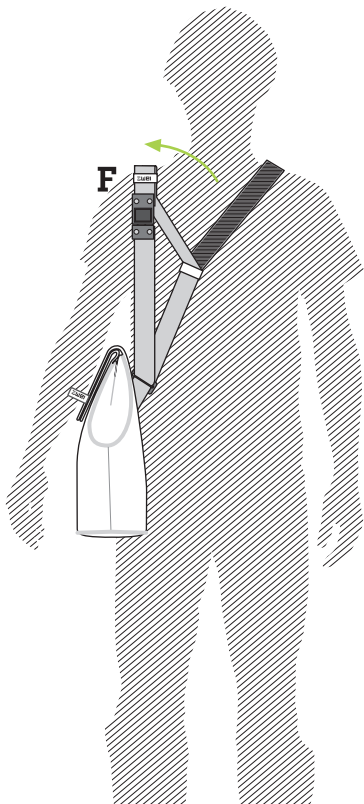


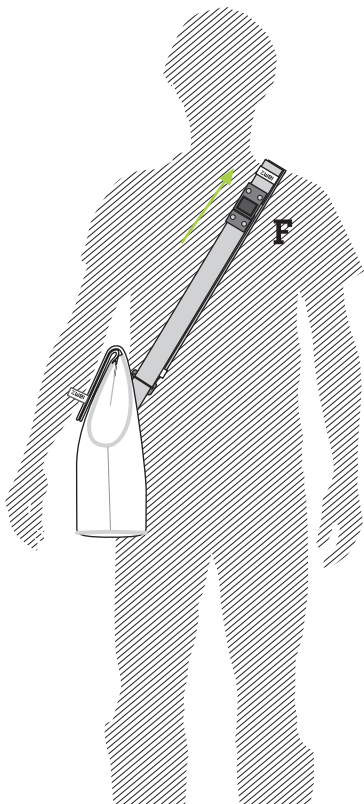
**5) zweiWege-Gurt-
Längenverstellung***

Um die Gurtlänge zu verstellen, ziehen Sie die **Verstellasche (F)** vom Gurt ab und fixieren Sie sie wieder in Ihrer Wunschposition.

* exemplarisch mobil U18





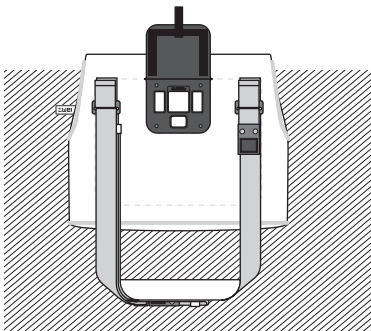


6) **KLICKfix-Funktion nutzen***

zwei-Taschen gibt es mit oder ohne KLICKfix-Funktion. Damit können die Taschen an einem KLICKfix-Adapter vorn am Lenker oder an der Sattelstütze Ihres Fahrrads befestigt werden. Der Adapter ist im gut sortieren Fahrradhandel zu erhalten und ist nicht im Lieferumfang enthalten. Das Gesamtgewicht der Tasche darf 5kg nicht überschreiten.

a)

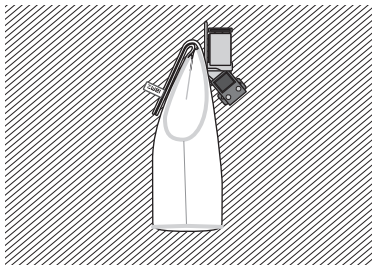
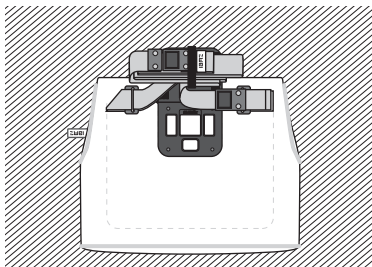
Öffnen Sie die KLICKfix-Abdeckung an der Hinterseite der Tasche.



* exemplarisch mobil U18

b)

Falten Sie den Gurt und stecken Sie ihn in die Gummilasche, die an der Klappe befestigt ist.



c)

Hängen Sie die Tasche von oben in den Adapter ein und drücken Sie die Tasche unten an, bis sie in den Adapter einrastet.

