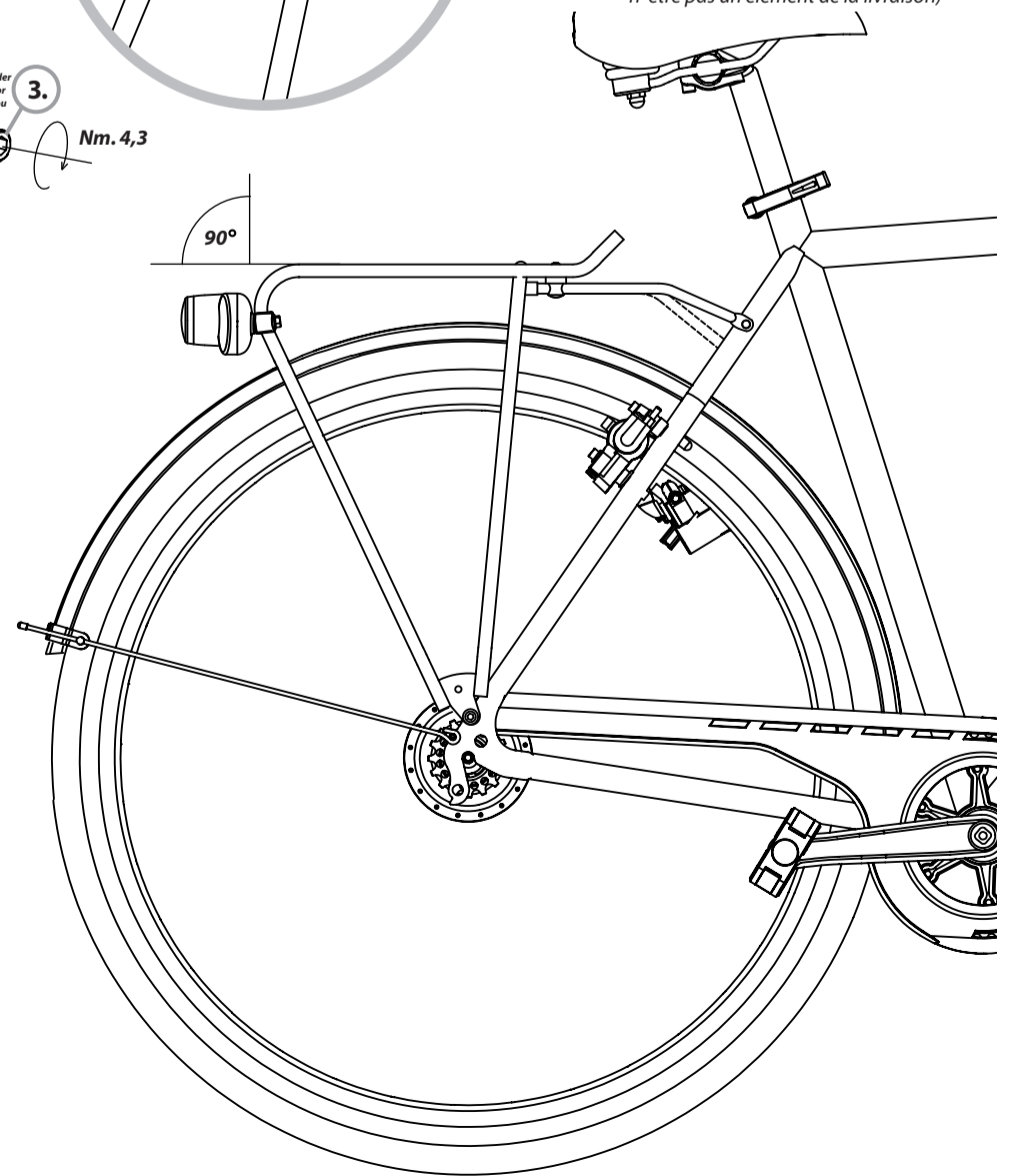
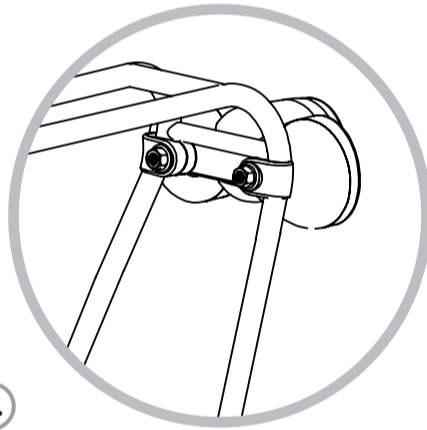


Nicht im Lieferumfang  
enthalten / not included /  
n'être pas un élément de  
la livraison

- 1. 2 x 8 mm Ø  
Art. 71008
- 2. 2 x 190 x 8 mm Ø Alu  
Art. 31903
- 3. 2 x M5 x 12 mm Inox  
Art. 41512
- 4. 2 x M5 x 18 mm Inox  
Art. 41518
- 5. 2 x 6 x 12 mm Inox  
Art. 40160
- 6. 2 x M6 x 12 x 17 mm Inox  
Art. 30213
- 7. 2 x 15 x 8 x 13 mm Inox  
Art. 33301
- 8. 2 x M5 x 12 mm Inox  
Art. 43811
- 9. 2 x Rücklichthalter  
rear light holder / feu arrière  
cadre support, Art. 18017
- 10. 1 x Winkel (biegbar) Inox  
angle (flexible), Art. 34002
- 11. 2 x 14 x 6 mm Alu  
Art. 40403
- 12. 2 x M6 x 12 mm Inox  
Art. 45612
- 13. 1 x M5 x 12 mm Inox  
Art. 45512
- 14. 6 x 5,3 x 10 mm Inox  
Art. 40150
- 15. 2 x M5 x 10 mm Inox  
Art. 41510
- 16. 1 x M5 Inox  
Art. 41051

- 4 mm\*  
Inbusschlüssel / allen wrench /  
clé mâle à six pans
- SW8\*  
Schraubenschlüssel /  
combination wrench / clé

\* (Nicht im Lieferumfang enthalten / not included /  
n'être pas un élément de la livraison)



**Beachten Sie bitte unbedingt folgende Hinweise, um Ihre Garantiesprüche nicht zu gefährden.**  
Please read the following explanation carefully, to avoid losing your guarantee claim.  
**Veillez respecter les indications suivantes pour ne mettre pas en danger vos droits de garantie.**

Falls Ihr tubus Gepäckträger im unteren Teil breiter sein sollte als der hintere Fahrradrahmen, legen Sie bitte die beiliegenden Spacer zwischen Träger und Rahmen. Drücken Sie den Träger im unteren Teil bitte nur maximal 15 mm zusammen.  
In case the lower parts of your tubus carrier should be wider than the rear bicycle frame, please place the enclosed spacer in the gap between carrier and frame. Please note that the lower parts of the carrier must not be pressed together up to more than a maximum of 15 millimetres.  
Si le bas de votre porte-bagages „tubus“ est plus large que la partie arrière du cadre de bicyclette, veuillez poser le „spacer“ ci-joint entre le porte-bagages et le cadre de bicyclette. Veuillez serrer le bas du porte-bagages à 15 mm au maximum.

- OPTION 1** Zwei Streben für seitliche Montage am Rahmen / two roundstays for sidewise mounting to the frame / deux rondes potences pour le montage latéral au châssis  
oder / or / ou
- OPTION 2** Eine Strebe für mittige Befestigung am Bremssteg / one roundstay for central mounting to the brake bridge / une ronde potence pour le montage centré au pont du frein

