

CITY-BIKER

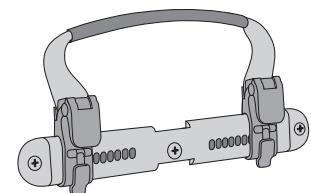
- DE** MONTAGEANWEISUNG:
- GB** ASSEMBLY INSTRUCTIONS:
- FR** INSTRUCTIONS DE MONTAGE:
- IT** ISTRUZIONI DI MONTAGGIO:
- NL** MONTAGE HANDLEIDING:
- DK** MONTERINGSVEJLEDNING:
- ES** INSTRUCCIONES DE MONTAJE:
- SE** MONTERINGSANVISNING:
- NO** MONTERINGSANVISNING:
- FI** ASENNUSOHJEET:
- PL** INSTRUKCJA MONTAZU:
- JP** 換気の良い所に保管してください。



- INHALT:
- CONTENTS:
- CONTENU:
- CONTENUTO:
- INHOUD:
- INDHOLD:
- CONTENIDO:
- INNEHÅLL:
- INNHold:
- SISÄLLYS:
- ZAWARTOSC:
- 火気厳禁

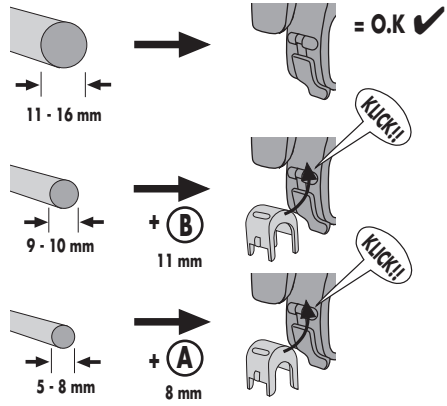


A

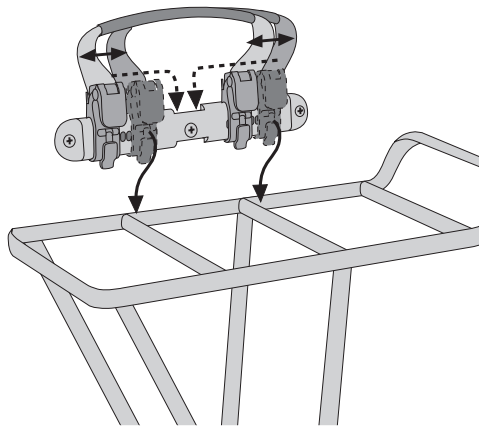


8 = **A** 8 mm 11 = **B** 11 mm

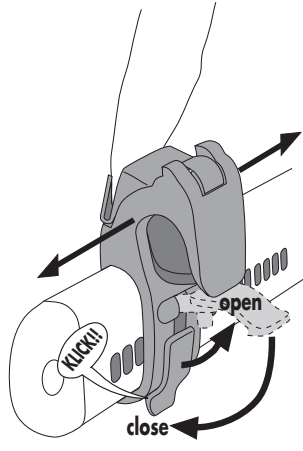
B



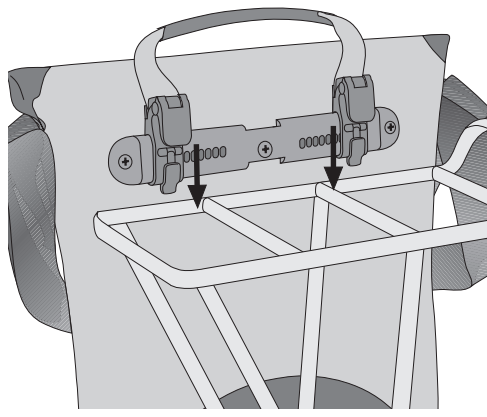
B



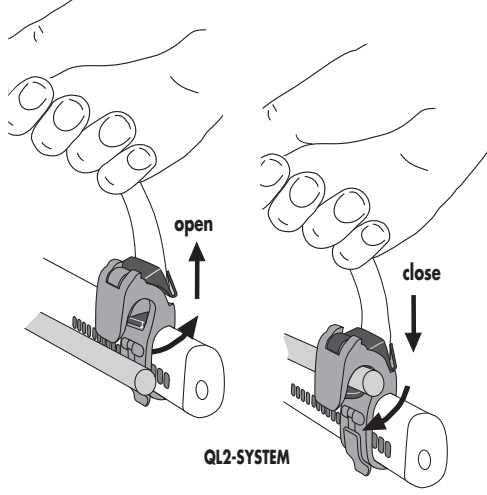
C



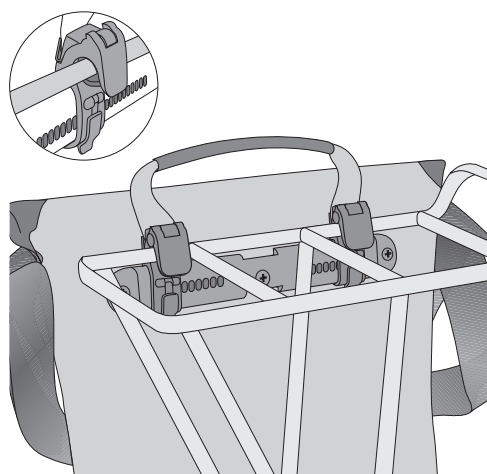
D



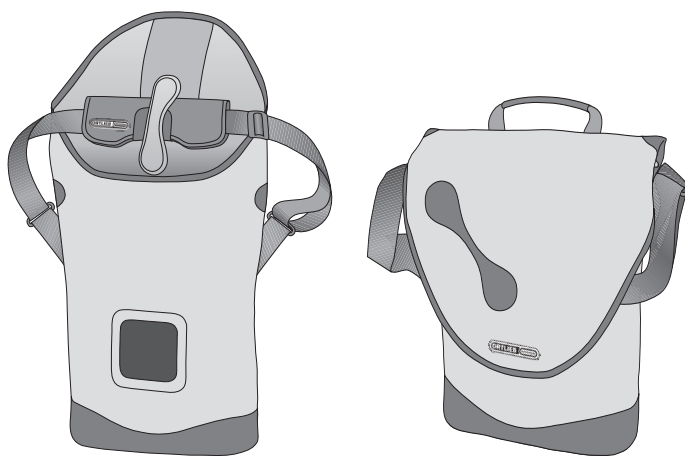
E



F



G



H

