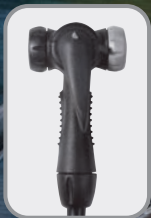


**OAKLAND**



**A i r   S u p p o r t**





**Air Support**

**Micropumpen**



**5-8**

**Minipumpen**



**9-19**

**Fußpumpen**



**20-23**

**Dämpferpumpen**



**24-26**

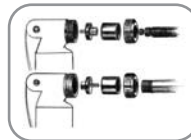
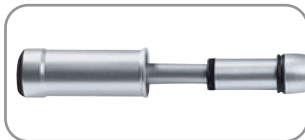
## Pro-Light Telescope Micropump

Art.-Nr. 1838

Hochwertige Hochleistungs-Teleskoppumpe im Microformat.  
 Komplet aus Aluminium CNC gefräst in edlem High-End Finish.  
 Verstellbarer Ventilkopf für Presta- und Schraderventile.  
 Inklusive Halterung für Rahmenmontage. 90 g leicht.  
 Max. Pumpvolumen von 120 psi / 8 bar, Länge 16,5 cm.



Teleskop  
 Aluminium  
 Tauchrohre



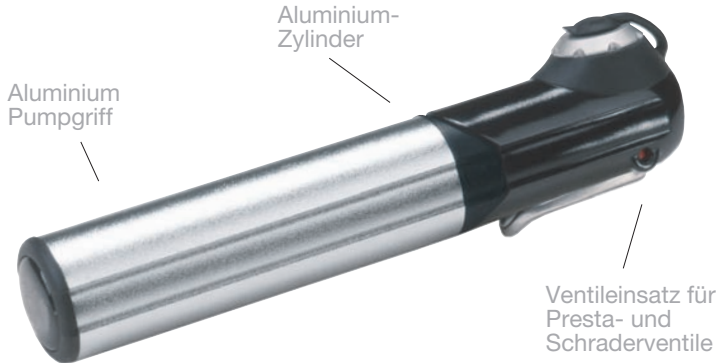
beidseitig  
 verwendbarer  
 Ventileinsatz  
 für Presta-  
 und Schraderventile

# Micropumpen

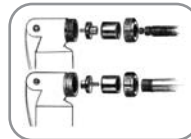
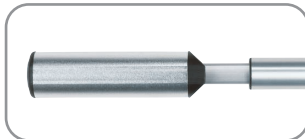
## Pro-Telescope Micropump

Art.-Nr. 1840

Hochwertige Teleskoppumpe aus Aluminium 6061 T6 im Microformat. Mit praktischer Griffverriegelung und Teleskop Aluminium-Tauchrohren sowie beidseitig verwendbarem Ventileinsatz für Presta- und Schraderventile. Inklusive Halterung für Rahmenmontage. Pumpvolumen bis max. 100 psi / 6,9 bar, Länge 16 cm



Teleskop  
Aluminium  
Tauchrohre

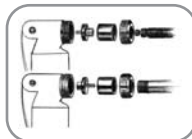
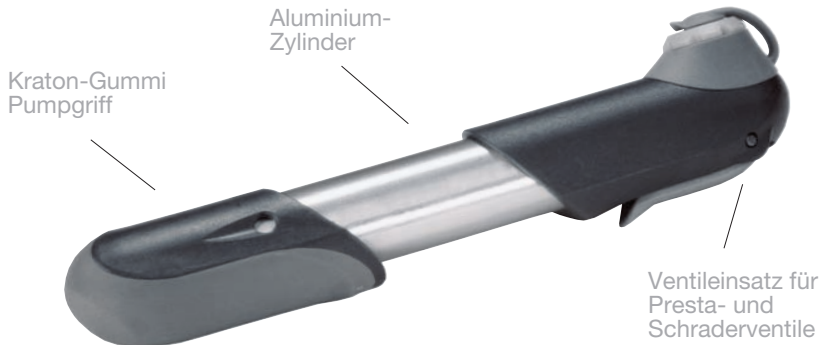


beidseitig  
verwendbarer  
Ventileinsatz  
für Presta-  
und Schrader-  
ventile

## Pro-Pocket Micropump

Art.-Nr. 1833

Kompakte Micropumpe mit Pumpkörper aus Aluminium 6061 T6. Microformat mit 18 cm Länge. Verstellbarer Ventileinsatz für Presta- und Schraderventile. Ergonomischer Pumpgriff mit Kraton-Gummi-Einsätzen. Inklusive Halterung für Rahmenmontage. Pumpvolumen bis max. 120 psi / 8 bar, Länge 18 cm



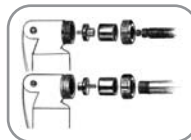
beidseitig verwendbarer Ventileinsatz für Presta- und Schraderventile

# Micropumpen

## Pocket Micropump

Art.-Nr. 1825

Micropumpe aus hochwertigem, verstärktem Kunststoff im Microformat. Mit beidseitig verwendbarem Ventileinsatz für Presta- und Schraderventile sowie ergonomischem Pumpgriff mit Kraton-Gummi-Einsätzen. Inklusive Halterung für Rahmenmontage. Pumpvolumen bis max. 120 psi / 8 bar, Länge 18 cm



beidseitig verwendbarer  
Ventileinsatz für Presta-  
und Schraderventile

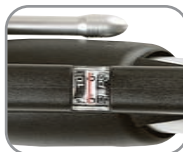
## Clever-Valve Manometer Minipump

Art.-Nr. 1822

Kompakte Zwei-Wege Minipumpe mit Präzisionsmanometer und Clever-Valve Ventilkopf. Kein Verstellen des Ventilkopfes mehr notwendig, da dieser sich automatisch an Presta- und Schraderventile anpasst. Pumpkörper und Feststellhebel aus stabilem Aluminium 6063 T6 mit ergonomisch geformtem Kraton-Gummi Pumpgriff. Inklusive Halterung für Rahmenmontage. Pumpvolumen bis max. 120 psi / 8 bar, Länge 24 cm



Präzisionsmanometer



Universeller Ventilkopf für Presta- und Schraderventile

# Minipumpen

## Pro-Telescope Minipump

Art.-Nr. 1836

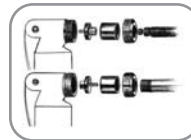
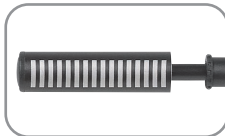
Kompakte Aluminium-Minipumpe mit Teleskopmechanismus. Hochwertiges Finish mit Feststellhebel und Tauchrohren aus Aluminium. Verstellbarer Ventilkopf für Presta- und Schraderventile. Inklusive Halterung für Rahmenmontage. 90 g leicht. Pumpvolumen bis max. 120 psi / 8 bar, Länge 20 cm

neu

Auch in grün erhältlich Art.-Nr. 1836 G



Teleskop  
Aluminium-  
Tauchrohr



beidseitig  
verwendbarer  
Ventileinsatz für  
Presta- und  
Schraderventile

## Clever-Valve Telescope Minipump

Art.-Nr. 1820

Multifunktions-Hochleistungs-Minipumpe für MTB und Rennrad mit universellem Clever-Valve Ventilkopf mit automatischer Anpassung an Presta- und Schraderventile. Durch Verstellmechanismus ideal für großvolumige Reifen (MTB) sowie Hochdruckreifen (Rennrad). Stabiler Pumpkörper aus Aluminium 6063 T6 mit klappbarem T-Handgriff für komfortablen und effizienten Pumpvorgang. Inklusive Halterung für Rahmenmontage. Pumpvolumen bis max. 140 psi / 9,3 bar, Länge 26,5 cm



Universeller Ventilkopf für Presta- und Schraderventile



Einklappbarer „T“-Handgriff mit Teleskopmechanismus für effizienteres Pumpen.



# Minipumpen

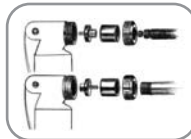
## Two-Way Minipump

Art.-Nr. 1841

Zwei-Wege Minipumpe mit Aluminium-Körper und verstellbarer Griffkappe für besseren Halt beim Pumpen. Verstellbar für Presta- und Schraderventile. Inklusive Halterung für Rahmenmontage. Pumpvolumen bis max. 100 psi / 6,9 bar, Länge 24 cm



beidseitig verwendbarer Ventileinsatz für Presta- und Schraderventile

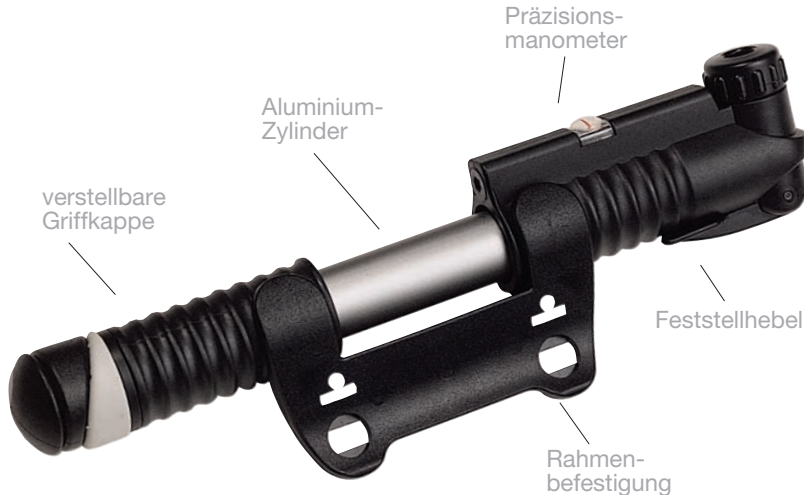


Rahmenbefestigung

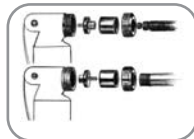
## Two-Way Minipump Manometer

Art.-Nr. 1842

Zwei-Wege Minipumpe mit Präzisionsmanometer und Aluminium 6061 T6 Körper. Pumpt Luft beim Ziehen und Drücken der Pumpe. Pumpkopf mit Feststellhebel, verstellbar für Presta- und Schraderventile. Inklusive Halterung für Rahmenmontage. Pumpvolumen bis max. 100 psi / 6,9 bar, Länge 24 cm



beidseitig verwendbarer Ventileinsatz für Presta- und Schraderventile



Präzisionsmanometer





# Minipumpen

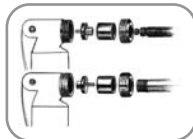
## T-Handle Pro Minipump

Art.-Nr. 1828

Kompakte Aluminium-Minipumpe mit klappbarem T-Handgriff für komfortableres Pumpen. Mit beidseitig verwendbarem Ventileinsatz für Presta- und Schraderventile. Inklusive Halterung für Rahmenmontage. Pumpvolumen bis max. 120 psi / 8 bar, Länge 28 cm



beidseitig verwendbarer Ventileinsatz für Presta- und Schraderventile

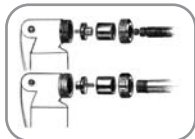


Einklappbarer „T“-Handgriff

## T-Handle Minipump

Art.-Nr. 1831

Minipumpe mit Pumpkörper aus verstärktem Kunststoff und klappbarem T-Handgriff mit Kraton- Gummieinsätzen. Mit beidseitig verwendbarem Ventileinsatz für Presta- und Schraderventile. Inklusive Halterung für Rahmenmontage. Pumpvolumen bis max. 120 psi / 8 bar, Länge 25 cm



beidseitig verwendbarer Ventileinsatz für Presta- und Schraderventile

# Minipumpen

## Twin-Telescope Minipump

Art.-Nr. 1832

Hochdruck-Minipumpe mit verstellbarem, universellem Ventilkopf und Aluminium Teleskop-Tauchrohren. Durch einfaches Verstellen des Hebels am Pumpkopf schnell einsetzbar für Presta-, Dunlop- oder Schraderventile. Stabiler Kunststoffkörper mit formschönem Design und Kraton-Gummi Griff. Inklusive Halterung für Rahmenmontage. Pumpvolumen bis 100 psi / 6,9 bar, Länge 24 cm



verstellbarer Ventilkopf  
für Presta-, Dunlop- oder  
Schraderventile

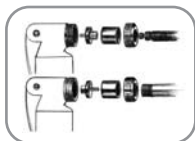
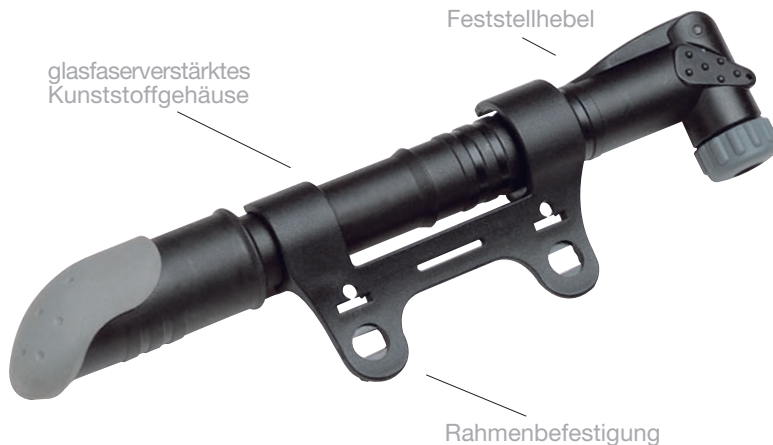


Aluminium  
Teleskop-  
Tauchrohre

## Compact Pro Minipump

Art-Nr. 1830

Hochdruck-Minipumpe aus hochwertigem Kunststoff mit 80 psi / 5,5 bar.  
Formschönes Design mit Kraton-Gummi Griff und Halterung.  
Verstellbar für Presta- und Schraderventile, Länge 23 cm



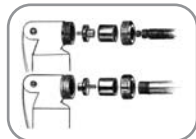
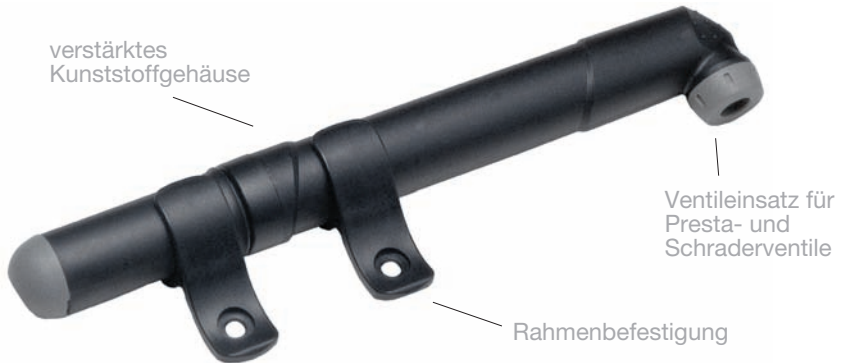
beidseitig verwend-  
barer Ventileinsatz  
für Presta- und  
Schraderventile

# Minipumpen

## Compact Minipump

Art-Nr. 1823

Kompakte Minipumpe aus stabilem, verstärktem Kunststoff. Mit verstellbarem Ventilkopf für Presta- und Schraderventile. Formschönes Design mit Rahmenhalterung. Pumpvolumen bis max. 80 psi / 5,5 bar, Länge 23,5 cm



beidseitig verwendbarer Ventileinsatz für Presta- und Schraderventile

## Floor-Pump Tec

Art.-Nr. 1813 G

neu

Hochdruck-Standkompressor mit stabilem Pumpkörper aus Aluminium 6063 T6 und einem extrem hohen Pumpvolumen von bis zu 260 psi / 18 bar. Sehr leichtgängiger und komfortabler Druckaufbau auch bei Hochdruckreifen. Hochwertiger, stabil verarbeiteter Präzisionsmanometer in gut lesbarem Großformat. Standsicherer Pumpfuß aus Aluminium mit rutschfesterer Gummiauflage sowie komfortabler Pumpgriff mit Kraton-Gummiummantelung. Pumpvolumen bis max. 260 psi / 18 bar.



universeller Ventilkopf für Presta-, Dunlop und Schraderventile



Präzisionsmanometer



# Fußpumpen

## Floor-Pump Pro

Hochleistungsfußpumpe mit universellem Ventilkopf verstellbar für alle 3 Ventiltypen. (Presta-, Dunlop- und Schraderventile). Standsicherer Pumpfuß aus Stahl mit Gumminoppen und Gummiauflage. Stahlzylinder mit kleinerem Querschnitt für komfortablen Druckaufbau. Präzisionsmanometer sowie ergonomischer Pumpgriff mit Kraton-Gummeinsätzen. Pumpvolumen bis max. 160 psi / 11 bar.

Art.-Nr. 1814 G

neu

Auch in schwarz erhältlich Art.-Nr. 1814 S

11bar



universeller  
Ventilkopf  
für Presta-, Dunlop  
und Schraderventile



Präzisions-  
manometer

Universeller  
Ventilkopf

Präzisions-  
manometer

Kraton-Gummi  
Pumpgriff



## Floor-Pump Comp

Art.-Nr. 1818

Hochleistungsfußpumpe mit universellem Ventilkopf verstellbar für alle 3 Ventiltypen. (Presta-, Dunlop- oder Schraderventile). Mit standsicherem Stahlzylinder, gut ablesbares Präzisionsmanometer. Griffiger und ergonomischer Pumpgriff mit Kraton-Gummeinsätzen. Pumpvolumen bis max. 130 psi / 9 bar.

Auch in gelb erhältlich Art.-Nr. 1818 GE



universeller  
Ventilkopf für  
Presta-, Dunlop-  
oder Schraderventile



Präzisions-  
manometer



# Fußpumpen

## Floor-Pump

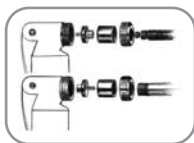
Art.-Nr. 1815

Hochleistungs-Fußpumpe mit robustem Stahl-Zylinder und Präzisionsmanometer. Ergonomischer Pumpgriff mit Kraton-Gummieinsätzen. Pumpvolumen bis max. 130 psi / 9 bar.



Kraton-Gummi  
Pumpgriff

Stahl-  
Zylinder



beidseitig verwend-  
barer Ventileinsatz  
für Presta- und  
Schraderventile



Präzisions-  
manometer



## Shock-Pump

Art.-Nr. 1834

Spezielle Hochdruckpumpe für Federgabeln und Dämpfer. Extrem hohes Pumpvolumen bis zu 300 psi / 21 bar. Präzisionsmanometer mit Justierventil für genaue Feinabstimmung und Zwischenventil am Pumpkopf. Stabiler Kolben und Pumpgriff aus Aluminium 6061 T 6. Mit 10 cm langem Schlauch für einfache Handhabung. Ventilkopf für Schraderventile und Adapter für SID. Länge 29 cm



Zwischenventil am Pumpkopf



Präzisionsmanometer

# Dämpferpumpen

## Shock-Pump II

Art.-Nr. 1837 G

neu

Professionelle Hochdruckpumpe für Federgabeln und Dämpferelemente mit klappbarem Schlauch. Ergonomischer Pumpgriff für effizientes Pumpen sowie robuster Pumpkörper aus Aluminium mit Präzisionsmanometer und integriertem Ablassventil. Das Zwischenventil am Pumpkopf ermöglicht zusätzlich eine exakte Dosierung ohne Druckverlust beim Abschrauben des Ventils. Hohes Pumpvolumen bis zu 300 psi / 21 bar. Ventilkopf für Schraderventile und Adapter für SID. Länge 26 cm

Auch in silber erhältlich Art.-Nr. 1837





## Vertrieb / Distribution

ASISTA Teile fürs Rad GmbH + Co. KG  
Zeppelinstraße 48 • 88299 Leutkirch  
Tel.: 07561/9869-0 • Fax 07561/9869-69  
[www.asista.de](http://www.asista.de)